



川源(中国)机械有限公司  
GSD (China) Co., Ltd.

A photograph of a large industrial facility, likely a wastewater treatment plant, featuring multiple levels of metal structures, pipes, and large cylindrical tanks. The sky is clear and blue.

# SP/SPC

## 沉水式污水泵

**SP/SPC submersible sump pump**

# SP/SPC 沉水式污水泵

## SP/SPC submersible sump pump

### 用途

本系列产品专为污水排放设计，都市下水道排水系统，大楼地下室污水排放，工厂废水处理，农业灌溉及养殖渔业供水等均适合。

### Application

SP series is specially designed to work for sewage, such as municipal drainage system, building, drainage system, industrial waste water treatment, irrigation and fishing etc.



### 特性

- 适用液体温度：0-40°C
- 独特叶轮设计：半开放式
- 防漏机械轴封：双机械密封
- 马达绝缘等级：F级绝缘

### Features

- Liquid temperature: 0-40°C
- Structure of impeller: semi-open
- Shaft seal: double mechanical seal
- Motor Ins. class: F

### 标准配置

- 防水电缆：附6米，
- 泵出口法兰上附出口排气阀。

### Standard configuration

- Waterproof cable: with 6m
- with vent valve for outlet on the outlet flange.

### 选择配置

- 自动着脱装置  
使泵浦安装、保养、修护迅速容易、毋须先清除桶槽污水。
- 控制盘及浮球开关  
使泵浦可以自动交互并列操作。

### Optional configuration

- AUTO-SETTER  
To allow pump for easy installation. Maintenance & reparation, as it is no need to empty the tank first.
- CONTROL PANEL & FLOAT SWITCH  
To allow pump to be automatic alternating and parallel operation.



## SPC沉水式污水泵

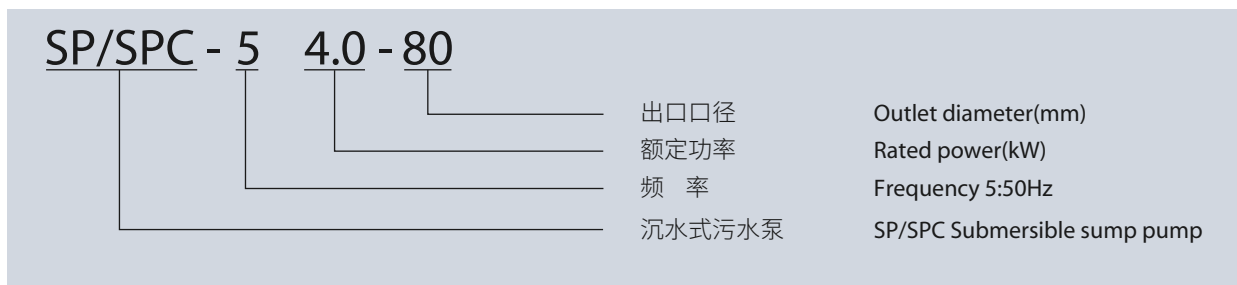
- SPC型沉水式污水泵是SP型沉水式污水泵的拓展机型，在泵体与泵体底座之间安装有可以与半开式叶轮配合的搅碎刀盘，叶轮与刀盘的剪切作用能切割吸入的长纤维物并予以排放。
- SPC submersible sump pump is upgraded series of SP submersible sump pump. A grinding cutter is installed between the pump body and the pump base, which can match and work with the semi-open impeller. The shearing force between impeller and cutter can cut and discharge long fiber solids sucked.

## 规格表 Specification

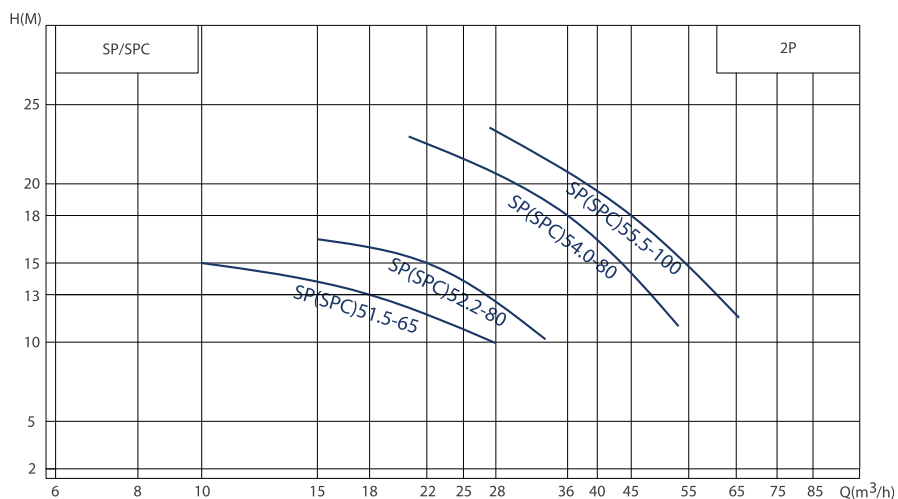
(2P)

型号 Type	马达 Motor			泵浦 Pump			重量 Weight kg	
	功率 Power		转速 Speed Rpm	出口口径 Disch. Dia.		扬程 Head M		水量 Capacity m <sup>3</sup> /h
	kW	Hp		mm	in			
SP51.5-65 SPC51.5-65	1.5	2	2900	65A	2.5	13	18	39
SP52.2-80 SPC52.2-80	2.2	3	2900	80A	3	15	22	57
SP54.0-80 SPC54.0-80	4	5.5	2900	80A	3	18	36	73
SP55.5-100 SPC55.5-100	5.5	7.5	2900	100A	4	18	45	96

## 型号说明 Type description

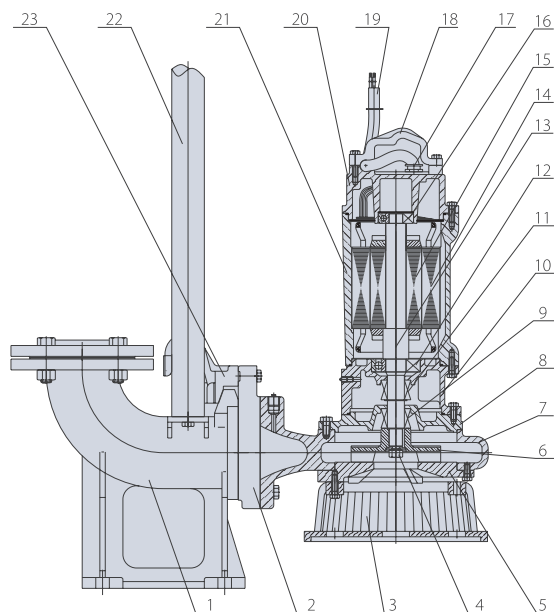


## 型谱图 Performance chart



## 结构简图 Construction

NO.	名称 Name	材质 Material	
		GB	JIS
1	着脱本体 Auto-coupling base	HT200	FC200
2	配合凸缘 Flange setter	HT200	FC200
3	滤底座 Strainer stand	HT200	FC200
4	叶轮螺母 Impeller nut	A2-70	A2-70
5	摩擦盘 Wear disk	HT200	FC200
6	叶轮 Impeller	HT200	FC200
7	泵浦本体 Pump casing	HT200	FC200
8	油室 Oil box	HT200	FC200
9	机封 Mechanical seal	SiC-SiC	SiC-SiC
10	中承座 Bracket	HT200	FC200
11	机封 Mechanical seal	C/AL <sub>2</sub> O <sub>3</sub>	C/AL <sub>2</sub> O <sub>3</sub>
12	轴承 Bearing		
13	轴 Shaft	20Cr13	SUS420J1
14	定子 Stator		
15	转子 Rotor		
16	轴承 Bearing		
17	电缆压盖 Cable gland	06Cr17Ni12Mo2	SUS316
18	电缆 Cable		
19	把手 Handle	HT200	FC200
20	马达盖 Motor cover	HT200	FC200
21	马达本体 Motor casing	HT200	FC200
22	引导管 Guid rail	Q215A	SS34
23	引导板 Guid claw	HT200	FC200



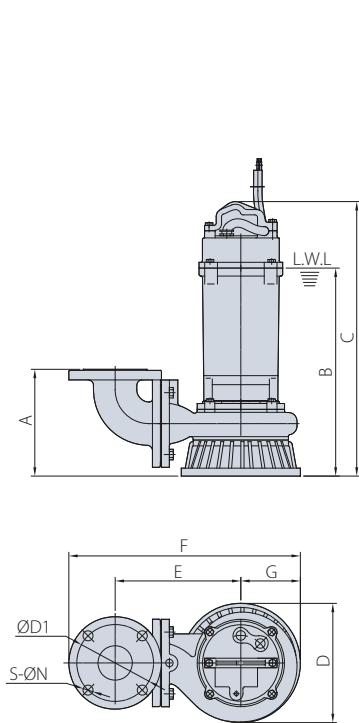


FIG. 1

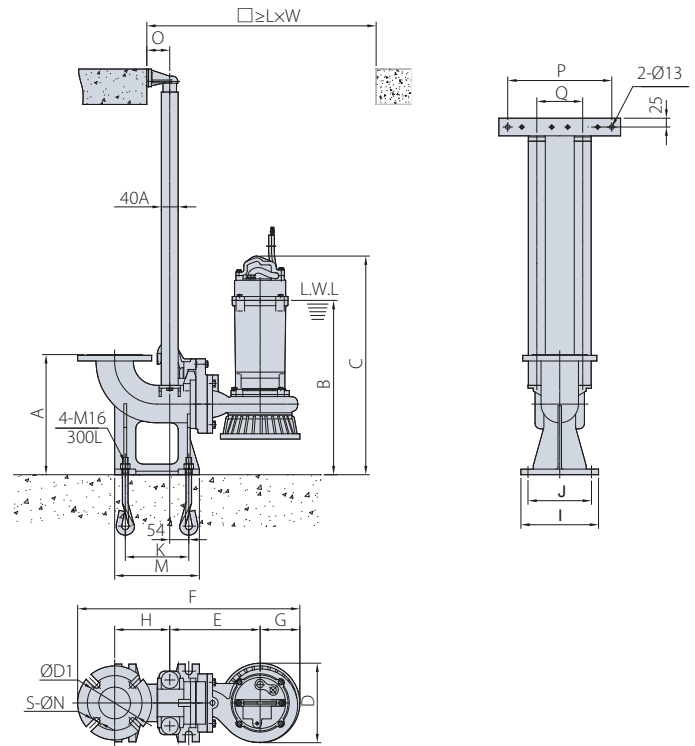


FIG. 2

### 无着脱式外形尺寸(FIG.1) Dimensions(without auto-coupling)

单位Unit: (mm)

型号 Type	FIG.	A	B	C	D	E	F	G	ØD <sub>1</sub>	S-ØN
SP51.5-65(2P) SPC51.5-65(2P)	1	202	350	518	225	238	438	113	145	4-Ø19
SP52.2-80(2P) SPC52.2-80(2P)	1	261	430	610	270	293	529	136	160	4-Ø19
SP54.0-80(2P) SPC54.0-80(2P)	1	261	500	680	270	293	529	136	160	4-Ø19
SP55.5-100(2P) SPC55.5-100(2P)	1	261	540	727	310	355	616	156	180	8-Ø19

### 附着脱式外形尺寸(FIG.2) Dimensions(with auto-coupling)

单位Unit: (mm)

型号 Type	FIG.	A	B	C	D	E	F	G	H	I	J	K	M	O	P	Q	L	W	ØD <sub>1</sub>	S-ØN
SP51.5-65(2P) SPC51.5-65(2P)	2	340	494	619	225	256	630	113	158	220	180	180	240	65	100	130	700	400	145	4-Ø19
SP52.2-80(2P) SPC52.2-80(2P)	2	340	553	679	270	306	703	136	156	220	180	180	240	65	100	130	700	400	160	4-Ø19
SP54.0-80(2P) SPC54.0-80(2P)	2	340	622	749	270	306	703	136	156	220	180	180	240	65	100	130	700	400	160	4-Ø19
SP55.5-100(2P) SPC55.5-100(2P)	2	340	670	793	310	356	773	156	156	220	180	180	240	65	100	130	700	500	180	4-Ø19



# 欢迎索取以下产品型录



## 泵系列

潜水泵系列 | 陆上泵系列 | 特种泵系列



## 搅拌推流系列

搅拌机系列 | 推流器系列



## 供氧曝气系列

曝气机系列 | 曝气盘系列 | 曝气管系列



## 风机系列

三叶罗茨鼓风机系列 | 增压罗茨鼓风机 | 沉水式风机 | 空气悬浮离心鼓风机



## 污泥处理设备

带式脱水机 | 厢式压滤机 | 非金属矩形刮泥机 | 浅层高效气浮设备



## 智能化系列

EP6 物联监控管理系统 | 空气质量管理系统 | RS-485 传感器



## 反应器及套装设备

芬顿反应系统 | MBR生物膜反应器 | 预制泵站 | 一体化污水处理设备



## 耗材药剂及相关设备

生物绳 | PAC 聚合氯化铝 | PAM 聚丙烯酰胺 | 泡药设备



## 环保设备和技术服务的专业伙伴

免费咨询电话

**400-657-9066**

本型录内容如有变更，恕不另行通知。  
We reserve the right to change content without notice.

川源(中国)机械有限公司版权所有 all rights reserved. CY-K9

